

América do Norte, do Sul e Central
 +1 630 401 8150
 minelab@minelab.com.au

Europa e Rússia
 +353 21 423 2352
 minelab@minelab.ie

Oriente Médio e África
 +971 4 254 9995
 minelab@minelab.ae

Consulte o manual de instruções completo para obter informações detalhadas. Faça o download em www.minelab.com



Guia de primeiro uso

600 | 800

EQUINOX

TERMO DE GARANTIA
 Acesse www.minelab.com/warranty-conditions para ver os termos e condições completos da garantia. Cadastre on-line a garantia do seu produto no site www.minelab.com

CONFORMIDADE
 Informações ao usuário (Seção 15.105 da Comissão Federal Americana de Comunicações)
 ESTE DISPOSITIVO ESTÁ EM CONFORMIDADE COM A SEÇÃO 15 DO REGULAMENTO DA COMISSÃO FEDERAL AMERICANA DE COMUNICAÇÕES. A operação está sujeita às duas condições seguintes: (1) este dispositivo não pode causar interferência nociva e (2) este dispositivo deve aceitar as interferências recebidas, inclusive interferências que possam causar operações indesejadas.

Este equipamento foi testado e considerado em conformidade com os limites de um dispositivo digital de classe B nos termos da seção 15 do Regulamento da Comissão Federal Americana de Comunicações. Esses limites foram criados para oferecer proteção razoável contra interferências nocivas em instalação residencial.

Este equipamento gera, usa e pode irradiar energia freqüencial de rádio e, se não for instalado e usado de acordo com as instruções, pode causar interferências nocivas às comunicações por rádio. Entretanto, não há garantia de que não ocorrerá interferência em certas instalações. Este equipamento pode causar interferências nocivas à recepção de rádio ou TV (basta ligar e desligar o equipamento para fazer um teste), recomenda-se que o usuário tente corrigir a interferência por meio de uma das seguintes medidas:

- Reposicionar ou trocar a antena receptora de lugar
- Distanciar ainda mais o equipamento do receptor
- Ligar o equipamento em uma tomada de circuito diferente
- Desligar o receptor ou o receptor de rádio
- Entrar em contato com o revendedor ou com técnico de rádio/TV com experiência

FREQUÊNCIA
 O detector pode ser configurado para operar em frequências de operação fundamentais na faixa de 5 a 40 KHz.

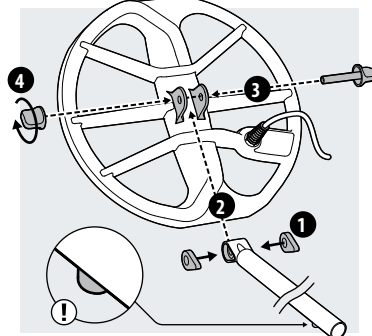
Para obter as especificações e orientações operacionais completas, leia todo o manual em www.minelab.com.

EQUINOX 600		EQUINOX 800	
Modos de detecção			
Parque, Campo, Praia		Parque, Campo, Praia, Ouro	
6 x perfis de busca personalizados			
Multi, 5, 10, 15		Multi, 5, 10, 15, 20, 40	
Frequências de operação (kHz)			
3,5mm (7%) / Bluetooth® aptX™ de baixa latência		3,5mm (7%) / Bluetooth® aptX™ de baixa latência	
Compatível com WM 08			
Sim, WM 08 não incluído		Sim, WM 08 incluído	
À prova d'água			
A prova d'água até 3 metros (10 pés)			
12 horas; tempo de recarga completa ~4 horas.			
Duração da bateria (aprox.)			
Bobina inteligente EQX 11 Double-D			

Montagem | Siga os passos para montar seu detector da série EQUINOX

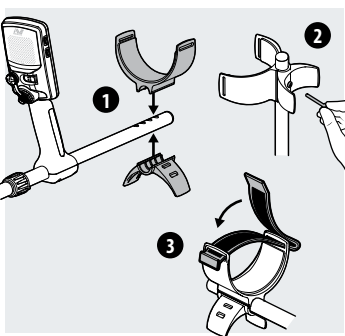
Encaixe da bobina no mastro inferior

1. Insira as duas arruelas de borracha nos furos de ambos os lados do eixo.
2. Insira o eixo no encaixe sobre a bobina.
3. Certifique-se de que o pino de mola do mastro inferior esteja embaixo.
4. Passe o parafuso pelo eixo e pelo para baixo.
5. Aperte com o parafuso de plástico. Não aperte demais.



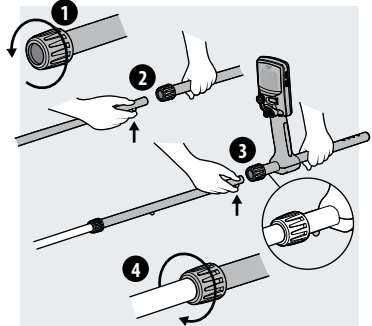
Montagem do descanso de braço/suporte

1. Coloque o descanso de braço sobre o mastro superior. Posicione o descanso de braço logo abaixo do seu cotovelo, depois alinhe o furo central do descanso de braço ao furo mais próximo do mastro.
2. Passe o parafuso pelo suporte, mastro superior e descanso de braço. Aperte o parafuso cuidadosamente.
3. Com o lado do velcro para cima, passe a tira do descanso de braço por ambas as ranhuras do descanso de braço. A ponta da tira deve ficar presa na parte externa do braço.



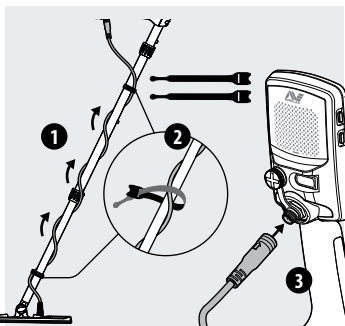
2. Montagem do mastro

1. Afrouxe as roscas, rodando-as no sentido anti-horário.
2. Pressione o pino de mola do mastro inferior e deslize-o para dentro do mastro médio até que o pino alcance os furos de ajuste. O pino fará um estalo quando estiver em posição.
3. Conecte o mastro médio no mastro superior da mesma forma.
4. Trave a posição dos mastros rodando as roscas no sentido horário.



Conexão da bobina

1. Enrole o cabo da bobina em volta do mastro inferior e do mastro médio até não haver mais sobra.
2. Use as abraçadeiras de velcro fornecidas para prender o cabo da bobina no mastro.
3. Alinhe o conector da bobina e ligue-o na entrada na parte de trás da caixa de controle, apertando levemente o anel de retenção.

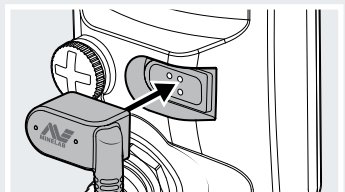


Áudio

Os detectores da série EQUINOX têm alto-falantes externos para detecção sem fones de ouvido. Há outras opções de áudio disponíveis. Consulte o manual de instruções completo para obter mais informações, inclusive sobre as opções sem fio.

Troca de bateria

- Os detectores da série EQUINOX têm bateria interna de íon-lítio recarregável. Antes do primeiro uso, é recomendável fazer uma recarga completa. Para recarregar mais rapidamente, desligue o detector durante a recarga.
1. Conecte o conector USB do cabo de recarga magnética a qualquer porta padrão USB energizada.
 2. Conecte o conector do carregador magnético na entrada da parte traseira da interface do usuário do detector. O LED de status de carga da parte superior esquerda da interface do usuário piscará continuamente.
 3. Quando a recarga estiver completa, o LED de status de carga permanecerá aceso.



Início rápido | 4 etapas fáceis para iniciar o uso

Antes do primeiro uso, recomenda-se recarregar a bateria totalmente durante 4 horas.

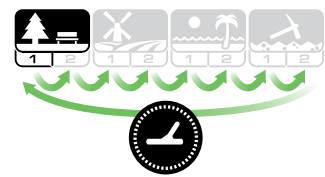
Ligue

Pressione o botão Power ao lado da interface do usuário.



2. Selecione um modo de detecção

Selecione o melhor perfil de busca do modo de detecção para o local de sua detecção. (EQUINOX 800 em exibição).



Cancelar ruído

Selecione a função de cancelar ruído no menu de configurações, pressione para iniciar o cancelamento de ruído automático.

A conclusão leva aproximadamente 8 segundos.



Comece a detectar!

Pressione (Button) para retornar à tela de detecção e comece a detectar!



Modos de detecção | Cada modo de detecção tem dois perfis de busca ajustáveis com configurações padrão exclusivas.

Parque

Ótimo para áreas de recreação com muitos resíduos e a maioria dos casos de detecção.

1	2
Geral / Moedas	Jóias finas

Campo

Ideal para detectar em sítios históricos por ter maior variedade de tamanhos de alvos.

1	2
Moedas / Artefatos	Moedas finas / Artefatos

Praia

Otimizado para todos os ambientes salgados - areia seca / Molhada, surfe, subaquático.

1	2
Areia seca / Molhada	Subaquático / Surfe

Ouro*

Mais adequado para a prospecção de pepitas de ouro em locais mineralizados.

1	2
Solo normal	Solo difícil

Interface do usuário | Ajustar e visualizar as configurações do seu detector.

* Este asterisco aparece em todo o guia para indicar recursos disponíveis apenas no modelo EQUINOX 800.

Power

Pressionar brevemente o botão Power liga e desliga o detector. Pressionar por 5 segundos reconfigura o detector para seu estado de fábrica.

Luz de fundo

Selecione o brilho da luz de fundo* ou liga e desliga a luz de fundo. O ícone de luz de fundo aparecerá quando a luz de fundo estiver ligada.

Indicador de sensibilidade

Indica o nível aproximado de sensibilidade (25 níveis). Pressione and na tela de detecção para ajustar a sensibilidade.

Modo de detecção

Selecione os modos de detecção: Parque, Campo, Praia e Ouro*. Cada modo de detecção tem dois perfis de busca personalizáveis.

Pressionar brevemente o botão de modos de detecção navega pelos respectivos modos. Pressione e segure por 5 segundos para restaurar o perfil de busca ativo para as predefinições de fábrica.



Menu de configurações da bateria

Pressionar brevemente o botão de configurações acessa e navegam pelo menu de configurações do detector. Pressionar por alguns segundos o menu de configurações acessa as configurações avPressionar brevemente o botão de configurações acessa e navegam pelo menu de configurações do detector.

Pressionar por alguns segundos o menu de configurações acessa as configurações avançadas, se estiverem disponíveis. Pressione and com uma configuração selecionada para ajustar o valor.

Configuração	Configuração avançada
Cancelar ruído Auto Manual*	
Calibração do solo Auto Manual	
Ajuste de volume 0 a 25	Volume do tom Ferroso Não ferroso
Nível do piso 0 a 25	Toque do piso* 0 a 25
Tom do alvo 1, 2, 5 e 50	Toque do tom Ferroso Não ferroso
Aceitar/Rejeitar resolução de 50 segmentos	Pausa de tom Ferroso Não ferroso
Velocidade de recuperação 1 a 3 1 a 8*	Tendência do ferro 0 a 3 0 a 9*

Todos os metais

Pressione o botão de todos os metais para ligar ou desligar o padrão de discriminação selecionado para confirmação do alvo.



Status da bateria

O LED indica o estado da carga durante o recarregamento. Você pode fazer detecções normalmente enquanto o aparelho está conectado a um banco de energia USB, como se fosse uma bateria extra.

70% - 100%

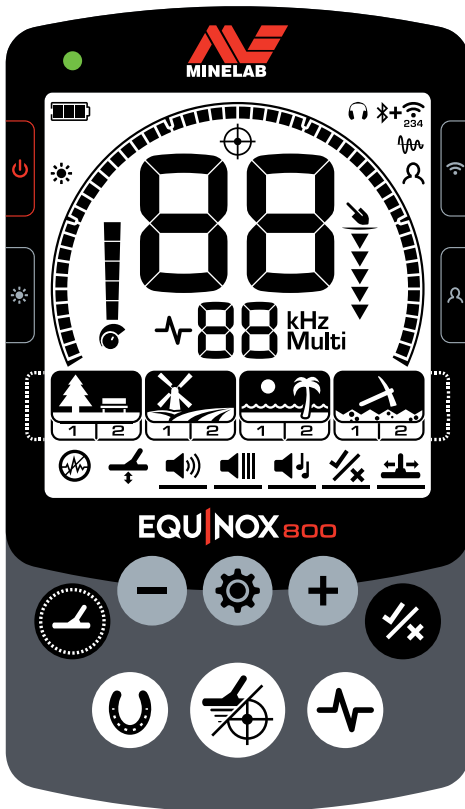
30% - 70%

<30%

<5%

Piscando: Carregando
 Sempre acesso: recarregado

Recarregue a bateria quando o ícone de bateria começar a piscar.



Apontar

Ajuda na localização da posição exata do alvo antes de retirá-lo.



Pressione o botão de apontar/detector para habilitar o modo de apontamento. Pressione novamente para voltar à tela de detecção.

Áudio sem fio

Pressionar brevemente o botão de sem fio liga e desliga a função sem fio. Pressionar por alguns segundos faz o pareamento sem fio com dispositivos de áudio.

Qualquer fone com Bluetooth

Fones de baixa latência aptX™

Módulo de áudio sem fio WM 08

Até 4 dispositivos sem fio podem ser pareados simultaneamente.

1 dispositivo pareado

3 dispositivos pareados

Indicador de profundidade

Indica a profundidade estimada do alvo detectado. (5 níveis)

Rastreamento

Indica que o rastreamento da calibração do solo está ativo.

Perfil do usuário*

Pressionar por alguns segundos o botão de perfil do usuário salva as configurações atuais do detector. Pressionar brevemente ativa ou desativa o perfil do usuário.

Discriminação de formas irregulares

Escala de discriminação de 50 segmentos de alta resolução (-9 a 40) para identificação de alvo precisa e estável.

Quando o alvo é detectado, pressione o botão Aceitar/Rejeitar para aceitar ou rejeitar na hora. Você também pode criar padrões de discriminação por meio do menu de configurações.

Pressione or para navegar para um segmento, depois aperte o botão Aceitar/Rejeitar.

-5

IDs de alvo -9 a 0 indicam alvos ferrosos, como -5.

32

IDs de alvo 1 a 40 indicam alvos não ferrosos, como 32.

Frequência

Mostra a frequência de operação atual.



Pressione o botão de frequência a qualquer momento para navegar pelas frequências operacionais para o perfil de busca ativo.

15 kHz

Mostra a frequência selecionada atualmente em kHz: 5, 10, 15, 20* ou 40*.

Multi

Mostra um retângulo ao operar em multifrequência simultânea.